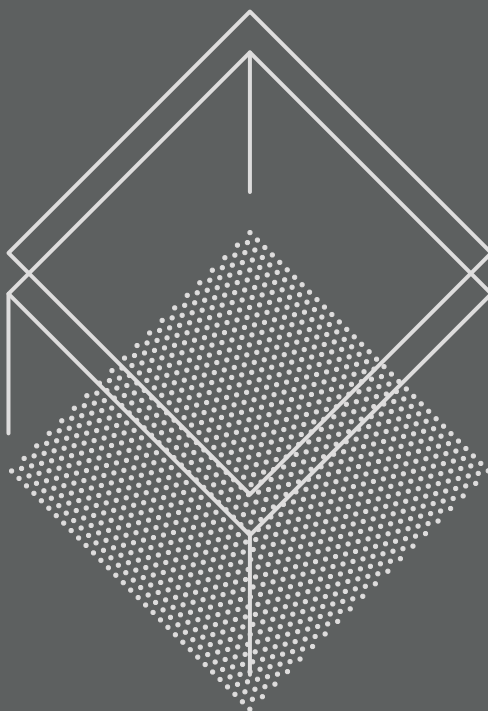


# RIALTO

---



## Allgemeine Eigenschaften

---

- Beidseitig horizontal gespanntes Tuch und Wasserablauf.
- Die Module sind motorbetrieben.
- Möglichkeit der Koppelung von Modulen.
- Standardmäßig mit integriertem Kipprinnensystem mit Wasserableitung über die Pfosten ausgestattet.
- Aluminiumextrusionsprofile, Legierung UNI6060 und UNI6063.
- Bügel und Befestigungsmaterial aus Edelstahl.
- Die Lackierung erfolgt mit Epoxidpulver auf Polyesterharzbasis, das eine hervorragende mechanische Beständigkeit gegen Witterungseinflüsse und UV-Strahlung nach dem Qualicoat-Verfahren garantiert.
- Endstopfen aus Kunststoff (PA).
- Kugellager mit Doppelgehäuse.
- Glasfaserverstärktes Antriebsrad aus NYLON 6.6.
- Zahnantriebsriemen aus PUR mit Einsatzdrähten aus Metall.
- Laufsclitten aus Kunststoff (PA) mit selbstschmierenden Laufrollen (DELRIN) und Achsstiften aus Edelstahl.
- Stabile Tuchprofile gewährleisten einen optimalen Halt des Tuchs unter allen Wetterbedingungen (außer bei Schnee!!!).
- PVC-Tuch, gegen Mikroorganismen vorbehandelt, UV-beständig, wasserdicht und schmutzabweisend, um eine gute Farbqualität und eine höhere Lebensdauer zu gewährleisten.
- Windbeständig bis max. 10 BEAUFORT je nach Abmessung.
- Tuchpaket befindet sich auf der Rückseite (Standard) oder auf der Vorderseite (auf Anfrage).

### WICHTIGE ANWEISUNGEN/EMPFEHLUNGEN

- Jedes Modul muss mit mindestens 2 Wasserabläufen ausgestattet sein.
- Beim mechanischen Kalandrierprozess kann es zu geringfügigen, unvermeidlichen Verformungen der Profile kommen, die die Stabilität der Struktur und die Funktion des Systems nicht beeinträchtigen. Diesbezügliche Reklamationen werden daher nicht akzeptiert.
- Die Installation muss gemäß den Anweisungen in der Montageanleitung absolut waagrecht ausgeführt werden, um ein einwandfreies Abfließen des Wassers zu gewährleisten.
- Es wird dringend empfohlen, bei der Montage eine Hubvorrichtung zu verwenden.
- Es wird empfohlen, die Abläufe in regelmäßigen Abständen zu überprüfen, um sicherzustellen, dass sie nicht verstopft sind.
- Das Tuchpaket weist aufgrund der leicht gebogenen Tuchprofile im zusammengefalteten Zustand kleine Falten auf. Diese Falten sind dem Produkt eigen und diesbezügliche Reklamationen werden nicht akzeptiert. Sie beeinträchtigen die Funktion des Systems NICHT!
- Für die Wasserdichtigkeit der Struktur ist es sehr wichtig, die mitgelieferten Kit-Anweisungen und das Installationshandbuch zu befolgen!

### DIENSTE

- Um eine waagerechte Installation zu gewährleisten, kann jeder einzelne Pfosten in der richtigen Höhe bestellt werden.
- Die Konstruktion wird standardmäßig in vormontierten Makrobaugruppen geliefert, die folgendes umfassen:
  - Verkabelung
  - Wasserableitungen
  - Vormontiertes Tuchpaket.

## General Properties

---

- Horizontally tensioned fabric and water discharge on both sides.
- Modules are motor-controlled.
- Option to connect modules.
- Supplied as standard with integrated angled gutter system with water outlet via the vertical posts.
- Aluminium extruded profiles, alloy UNI6060 and UNI6063.
- Brackets and fastening materials in stainless steel.
- Epoxy polyester resin paint is used because of its excellent resistance to weather conditions, such as UV radiation, in accordance with the Qualicoat procedure.
- Plastic (PA) end stops.
- Ball bearings with double housing.
- Fibre-reinforced transmission gear in NYLON 6.6.
- Toothed drive belt made of PUR with steel reinforcement.
- Carriages in plastic (PA) with self-lubricating wheels (DELRIN) and stainless steel shaft pins.
- Sturdy fabric profiles for excellent fabric support in all weather conditions.
- PVC fabric, pre-treated against micro-organisms, UV-resistant, waterproof and dirt-repellent to guarantee good colour quality and a longer life span.
- Windproof up to max. 10 BEAUFORT depending on the dimensions.
- Retraction of the fabric is to the back (as standard), or to the front (on request).

### IMPORTANT INSTRUCTIONS/RECOMMENDATIONS

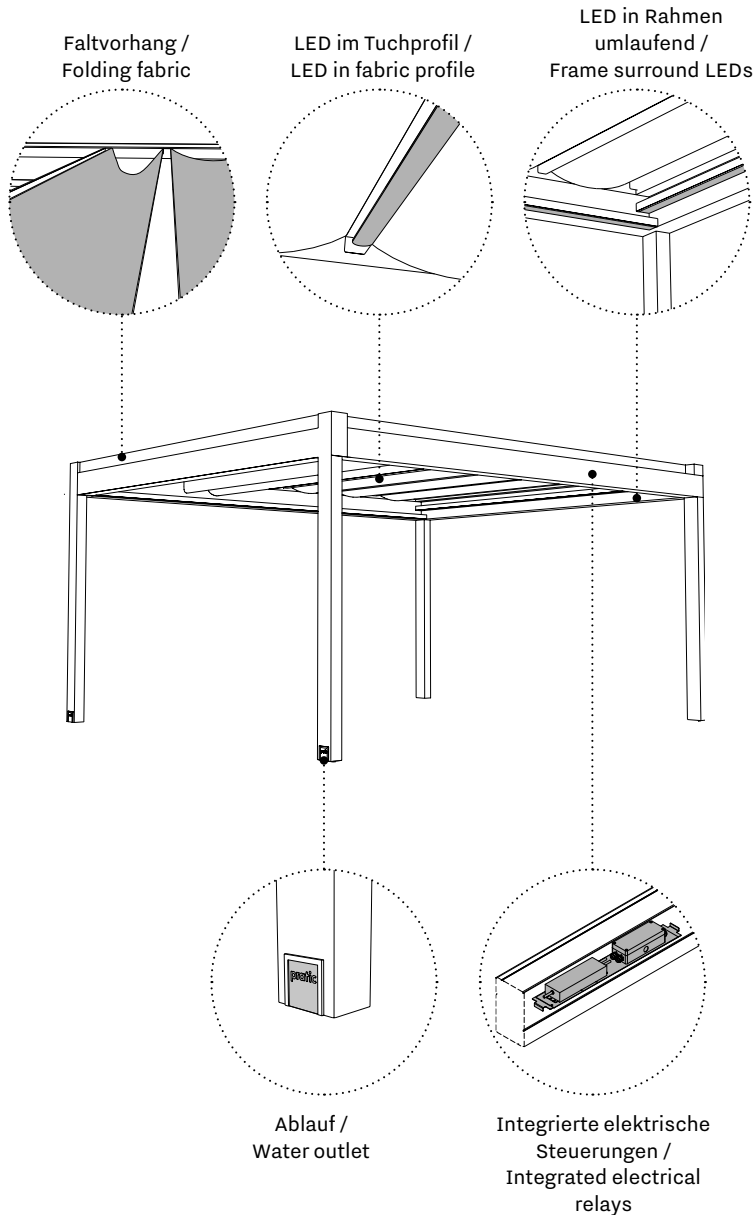
- Each module must be equipped with at least 2 water outlets.
- The mechanical calendaring process may cause slight, unavoidable deformations of the profiles which do not affect the stability of the structure or operation of the system. These cannot be reasons for complaint.
- To ensure proper water discharge, installation must be carried out perfectly level in accordance with the instructions in the installation manual.
- Using a hoist during installation is highly recommended.
- It is recommended to inspect the water outlets at regular intervals to ensure that they are not clogged.
- When folded, the fabric package has small "folds" to accommodate the slightly curved fabric profiles. These folds are a typical characteristic of the product and as such cannot be a reason for complaint. Furthermore, they do NOT compromise the operation of the system!
- To insure the structure is waterproof it is very important to follow the supplied kit instructions and the installation manual!

### SERVICES

- In order to achieve a level installation, it is possible to request the correct height for each individual vertical post.
- The structure is supplied as standard in pre-assembled macro-assemblies, which include:
  - Electric cabling
  - Water outlets
  - Pre-assembled fabric package.

# Rialto

## BESCHREIBUNG / DESCRIPTION



## FARBEN / COLOURS



### Unterbau / Framework Tuchprofile / Fabric profiles

	RAL 9010 Weiß halbgläzend (70%) White semi-gloss (70%)
	RAL 1013 Perlweiß halbgläzend (70%) Ivory semi-gloss (70%)
	RAL 9006 Silbergrau matt (30%) Silver grey matte (30%)
	GRIGIO FERRO Eisengrau Feinstruktur Iron grey Fine-grain texture
	CORTEN Rostbraun Feinstruktur Rust brown Fine-grain texture
	RAL 9016 S Weiß Feinstruktur White Fine-grain texture
	RAL 1013 S Perlweiß Feinstruktur Ivory Fine-grain texture
	RAL 9006 S Silbergrau Feinstruktur Silver grey Fine-grain texture
	RAL nach Wahl (gegen Aufpreis) Non-standard RAL colours (added surcharge)

### Kunststoffteile Unterbau Plastic framework components

	RAL 9010 Weiß White
	RAL 1013 Perlweiß Ivory
	GRIGIO FERRO Eisengrau Iron grey
	CORTEN Rostbraun Rust brown
	RAL 9006 Silbergrau Silver grey

### Kunststoffteile Tuchprofile / Plastic components fabric profiles

	RAL 9010 Weiß White
	RAL 1013 Perlweiß Ivory

Die dargestellten Farben sind unverbindlich.  
The colours shown are for guidance only.



ALU INOX



MADE IN ITALY

6 PATENTS

5 YEARS

**ABMESSUNGEN**

---

- Maximale Breite eines Moduls: 550 cm  
(Module sind koppelbar)
- Maximale Tiefe eines Moduls: bis zu 700 cm  
(Module sind koppelbar)
- Maximale Höhe des Pfostens: 270 cm

**ANTRIEB**

---

- MOTOR IO/RTS

**ZUBEHÖR**

---

- Stoffe Untertuch
- LED-Beleuchtung

**OPTIONEN**

---

- Teleskopische Fußbügel
- Automatismen und Sensoren

**DIMENSIONS**

---

- Maximum width of a module: 550 cm  
(Modules can be linked)
- Maximum module depth: up to 700 cm  
(Modules can be linked)
- Maximum vertical post height: 270 cm

**DRIVE**

---

- Motor IO / RTS

**ACCESSORIES**

---

- Fabric lining
- LED lighting

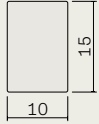
**OPTIONS**

---

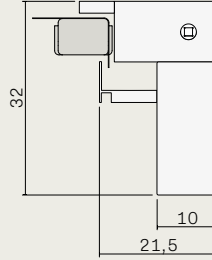
- Telescopic vertical posts
- Automation and Sensors

# Abmessungen und technische Details / Dimensions and technical details

## PFOSTEN / VERTICAL POST



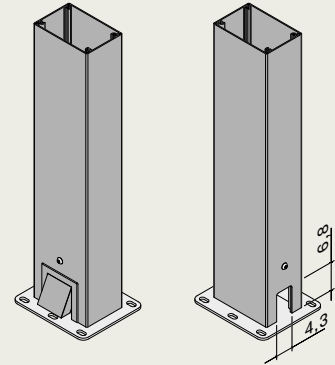
## TRAGPROFIL (BREITSEITE L) / SUPPORTING PROFILE (WIDTH SIDE L)



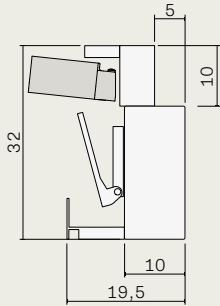
## FUSSBÜGEL (STANDARD) / FOOT BRACKET (STANDARD)

Um die Montage zu erleichtern, können die Pfosten in der richtigen Höhe/Größe bestellt werden.

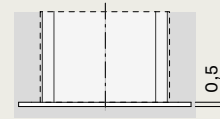
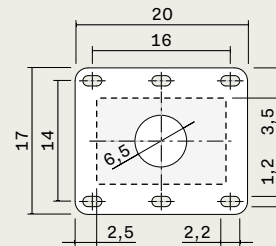
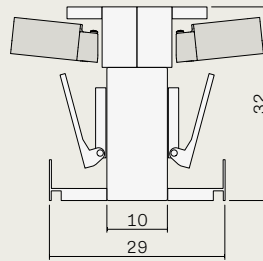
To facilitate installation, the vertical posts can be ordered in the correct height / size.



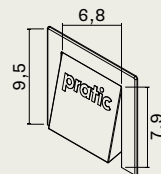
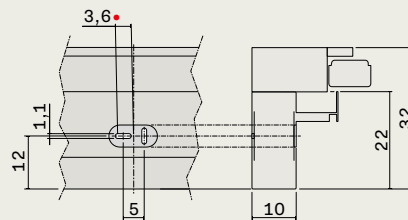
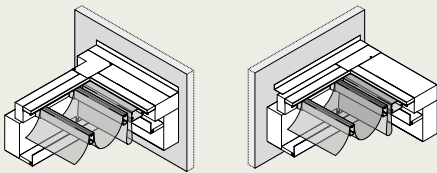
## TRAGPROFIL (TIEFENSEITE P) / SUPPORTING PROFILE (DEPTH SIDE P)



## TRAGPROFIL MITTE / SUPPORTING PROFILE CENTRE



## 02 EN 03 ANBAU MIT PROFIL / 02 EN 03 EXTENSION WITH PROFILE



\* Für die genaue Position der Befestigungslöcher  
SIEHE MONTAGEANLEITUNG

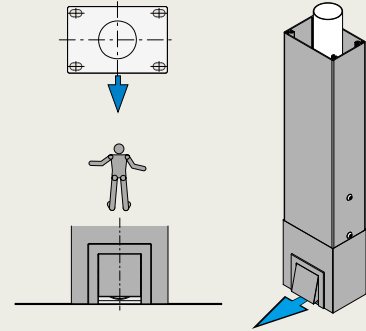
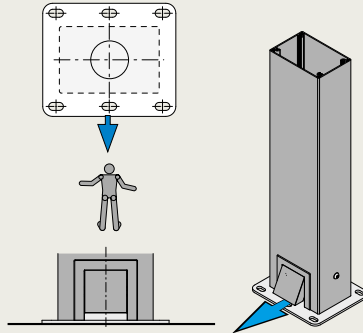
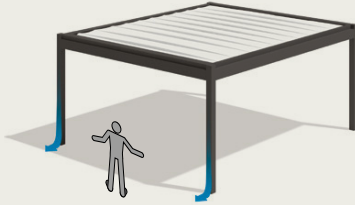
\* For the exact position of the fixing holes  
SEE THE INSTALLATION INSTRUCTIONS

# Wasserablenkung / Water outlet

**WASSERABLEITUNG VORN /  
RUNOFF FRONTAL**

Standardfußbügel /  
Standard foot bracket

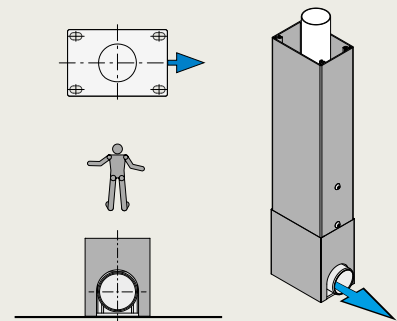
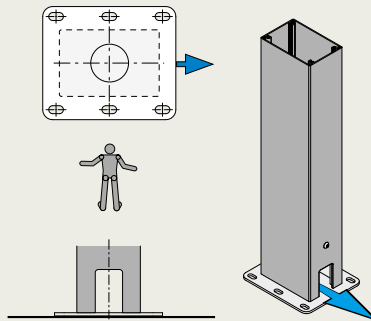
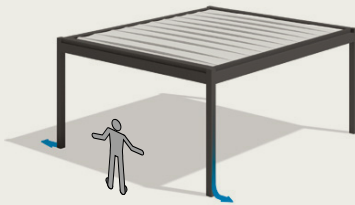
Teleskopischer Fußbügel /  
Telescopic foot bracket



**WASSERABLEITUNG SEITLICH /  
RUNOFF LATERAL**

Standardfußbügel /  
Standard foot bracket

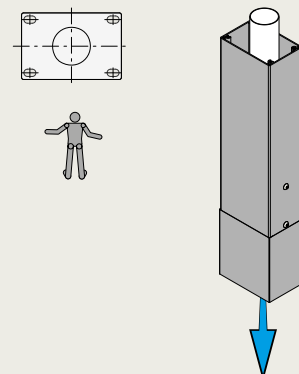
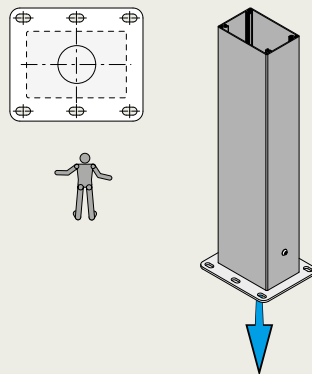
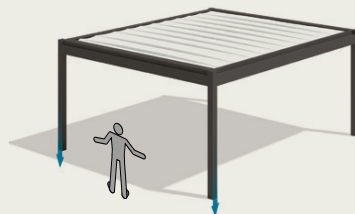
Teleskopischer Fußbügel /  
Telescopic foot bracket



**WASSERABFÜHRUNG GERADE NACH UNTEN  
RUNOFF STRAIGHT DOWN**

Standardfußbügel /  
Standard foot bracket

Teleskopischer Fußbügel /  
Telescopic foot bracket



# Zubehör / Accessories

---

## LED LINE

---



## NEU UNTERTUCH /

---

